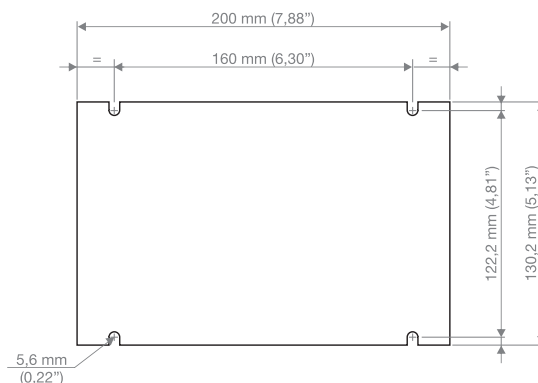
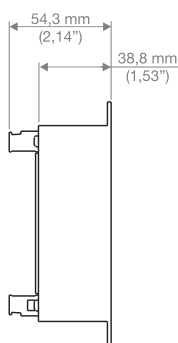


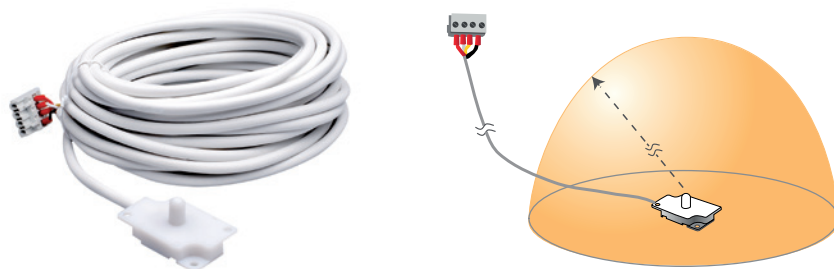
Relè di protezione dell'arco elettrico serie LFPGR-8800 - LFPGR-8800 Arc-Flash Relays series



Codice Code	LFPGR-8800-00	LFPGR-8800-00-CC
Espansione Expansion	Possibilità di formare sistemi composti da massimo 4 LFPGR-8800 Up to 4 LFPGR-8800 units can be connected to form a system	
Tensione Voltage	AC/DC	
Temperatura operativa Working temperature	-40°C +70°C	
Alimentazione Supply	20 VA, 100÷240 V a.c. (50/60 Hz) 8 W, 110÷250 V d.c. - 4 W, 14÷48 V d.c.	
Numero di sensori Number of sensors	6	
Tipo di sensori Type of sensors	LFPGA-LS10, LFPGA-LS20, LFPGA-LS30	
Sensibilità Sensitivity	9÷25 klux (regolabile/adjustable)	
Sorgente del segnale di intervento Trip output type	Interruttore a stato solido (IGBT) Solid-state switch (IGBT)	
Tempo di intervento Trip time	<1 ms (con ritardo intenzionale pari a 0 ms) <1 ms (with 0 ms intentional trip delay)	
Corrente primaria del segnale di intervento Primary trip output current rating	0,75 A	
Ritardo intenzionale di intervento Intentional Trip Delay	0÷20.000 ms	
Rilevazione della corrente per verifica di guasto Current detection for fault verification	Sì Yes	
Intervento sui dispositivi a monte Upstream device tripping	Sì Yes	
Registrazione dati Data logging	Sì Yes	
Intervento su due zone contemporanee Two zone tripping	No	
Indicatori LED LED indication	Per lo stato dei sensori e dell'intervento Trip and sensors status	
Interfacce locali Local interface	USB 1.1	
Interfacce di comunicazione Communication interface	1 x TIA 485 bus, Modbus RTU	
Carica della batteria di riserva Backup battery charging	Sì Yes	
Installazione Installation	A parete o su barra DIN Surface mount or DIN rail	
Terminali Terminals	Morsetti / Wire clamping 0,14÷2,50 mm ² (22÷12 AWG)	
Protezione aggiuntiva Additional protection	-	Verniciatura protettiva dei circuiti Conformal coating
Riferimenti normativi di impiego Standards of use	UL 508, EN 60255-26:2013, IEC 61010-1:2010 + AMD1:2016	
Certificazione Certifications	c(CSA)us, c(UL)us Listed, RCM Australia, FCC, CE	

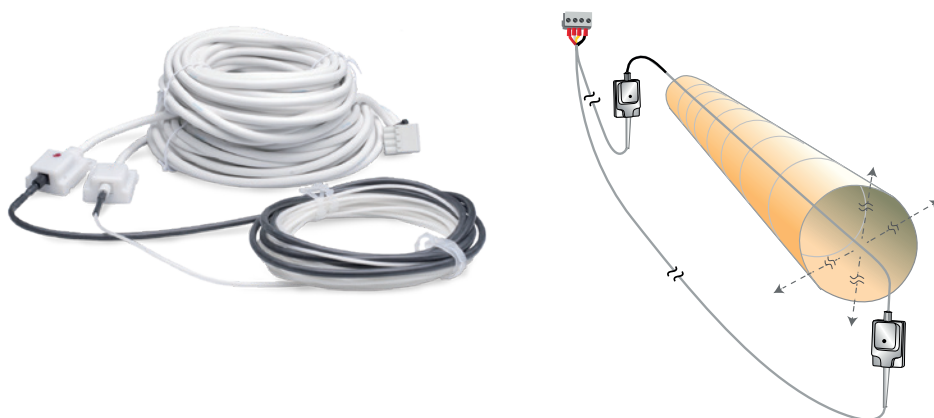
Accessori - Accessories

Sensori puntuali - Point sensors



Codice Code	Descrizione Description	Compatibilità Compatibility
LFPGA-LS10	Il sensore di luce rileva un arco a partire da 3 kA all'interno di una semisfera di 2 m di raggio. È dotato di cavo di connessione al relé per distanze fino a 50 m. <i>Line-of-sight light sensor detects an arc as small as 3 kA within a 2-m half-sphere. It is supplied with a relay cable connection of 50 m.</i>	LFAF0100-00, LFAF0100-00-CC, LFAF0100-10, LFAF0100-10-CC, LFAF0500-00, LFAF0500-00-CC, LFPGR-8800-00, LFPGR-8800-00-CC

Sensori a fibra ottica - Fiber-optic sensors



Codice Code	Descrizione Description	Compatibilità Compatibility
LFPGA-LS20	Il sensore ha una zona di rilevamento a 360° lungo la lunghezza della fibra. È costituito da 8 m (26 ft) di fibra attiva e 2 m (7 ft) di collegamento. È dotato di cavo di connessione al relé per distanze fino a 50 m. <i>The sensor have a 360° detection zone along the fiber's length. It is made by 8 m (26 ft) of active fiber and 2 m (7 ft) of connection. It is supplied with a relay cable connection of 50 m.</i>	LFAF0100-00, LFAF0100-00-CC, LFAF0100-10, LFAF0100-10-CC, LFAF0500-00, LFAF0500-00-CC, LFPGR-8800-00, LFPGR-8800-00-CC
LFPGA-LS30	Il sensore ha una zona di rilevamento a 360° lungo la lunghezza della fibra. È costituito da 18 m (59 ft) di fibra attiva e 2 m (7 ft) di collegamento. È dotato di cavo di connessione al relé per distanze fino a 50 m. <i>The sensor have a 360° detection zone along the fiber's length. It is made by 18 m (59 ft) of active fiber and 2 m (7 ft) of connection. It is supplied with a relay cable connection of 50 m.</i>	LFAF0100-00, LFAF0100-00-CC, LFAF0100-10, LFAF0100-10-CC, LFAF0500-00, LFAF0500-00-CC, LFPGR-8800-00, LFPGR-8800-00-CC

Unità Logica - Logic Unit



Codice Code	Descrizione Description	Compatibilità Compatibility
LFPGA-1100	Questo modulo consente a più relé di protezione di intervenire su un unico interruttore. <i>This module allows multiple arc-flash relays to trip a common breaker.</i>	LFAF0500-00, LFAF0500-00-CC, LFPGR-8800-00, LFPGR-8800-00-CC